

INSTRUÇÕES DE USO E MANUTENÇÃO

BOMBAS CENTRÍFUGAS PERIFÉRICAS MODELOS KSB HYDROBLOC P 500 - P 1000
BOMBAS CENTRÍFUGAS COM ROTOR ABERTO MODELOS KSB HYDROBLOC C 700 - C 1010

Parabéns!!

Você acaba de adquirir o que há de melhor em termos de bomba hidráulica no mercado, uma **KSB HYDROBLOC**. A **KSB HYDROBLOC** foi desenvolvida com a mais alta tecnologia internacional, o que lhe garante mais água pelo valor aplicado. Desde o seu acabamento interno, passando pelos projetos da carcaça e do rotor e pelo seu avançado design, tudo é projetado para o máximo de vazão com o mínimo de consumo de energia elétrica.

**Afim de obter melhor rendimento e maior duração, siga atentamente estas instruções.
Para resolução de qualquer problema, contate nosso Distribuidor Autorizado ou a KSB Service.**

1. Aplicação

São recomendadas para abastecimento de água limpa e de líquidos quimicamente não agressivos. Pela sua simplicidade de uso e economia, são particularmente indicadas para uso doméstico, distribuição automática de água, pequenas instalações rurais e industriais.

2. Ligação Elétrica

Para a ligação elétrica é importante seguir as recomendações abaixo:

- Verificar a tensão da rede e especificações da plaqueta de identificação.
- A instalação elétrica deve ser executada com o máximo de segurança respeitando-se as normas vigentes.
- O motor deve ser protegido por um relê térmico com compensação de temperatura ambiente de 20°C a 40°C, regulado conforme a corrente indicada na plaqueta de identificação. O bimetalico deverá atuar dentro de 10s, com uma amperagem de 500% da nominal.
- As ligações elétricas devem ser efetuadas conforme indicado nas figuras A e B.

3. Instalação

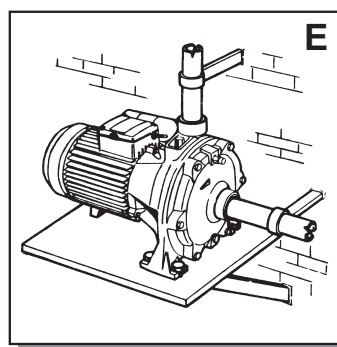
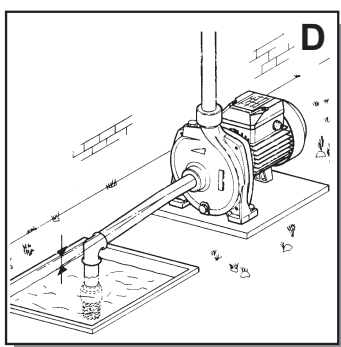
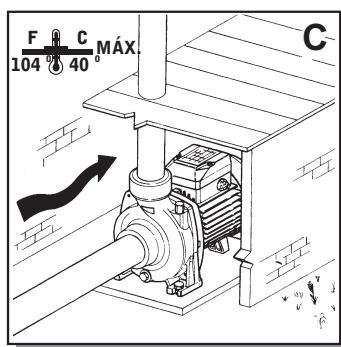
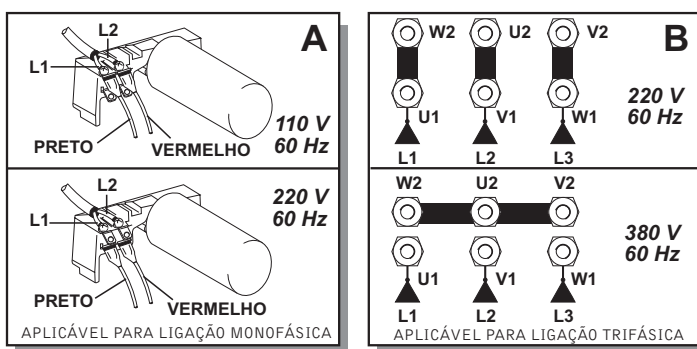
Deve ser feita em lugares fechados, ou de qualquer modo, protegida das intempéries. Instalar a bomba o mais próximo possível da fonte do líquido a ser bombeado. Prever espaço suficiente para a desmontagem, inspeção e levantamento. A bomba deve ser fixada em uma base através de parafusos adequados. A base deve ser rígida o suficiente para absorver todas as vibrações da bomba (vide fig. C). A temperatura ambiente não deve exceder 40°C.

4. Tubulação

O diâmetro da tubulação de sucção deve ser igual ou maior que o diâmetro da conexão da bomba. A tubulação deve ser tão curta e reta quanto possível, com o mínimo de curvas. Recomendamos o máximo cuidado com a vedação da tubulação de sucção, afim de evitar entrada de ar prejudicial à performance da bomba. A tubulação deve ser fixada em suportes independentes evitando causar esforços sobre a carcaça da bomba. A tubulação deve ser posicionada com a inclinação ascendente na direção da bomba. Isto elimina a possibilidade de formação de bolsas de ar (vide fig. D).

No caso de sucção negativa, recomendamos a instalação de uma válvula de pé na tubulação de sucção. Para instalações de bombeamento de água suja, recomendamos a instalação de um crivo na tubulação de sucção.

Caso a bomba seja utilizada para a alimentação de caldeiras, o reservatório de sucção deve ser instalado a uma altura maior ou no mínimo igual a da sucção da bomba. A tubulação de recalque deve ser fixada adequadamente com suportes (vide fig. E).



5. Verificação antes da partida

Verificar se a alimentação de energia elétrica está de acordo com a especificação da plaqueta de identificação (vide fig. F), e que as fases de alimentação estejam perfeitamente conectadas aos bornes na caixa de ligação.

6. Partida de funcionamento

Primeiramente a bomba deve ser escorvada. Esta operação é efetuada enchendo-se o corpo da bomba através do orifício de escorva localizado ao lado da saída de recalque (vide fig. G). Após completar a escorva assegure-se que o bujão do orifício de escorva foi recolocado. A operação de escorvar, deve ser repetida cada vez que a bomba ficar parada por longos períodos ou quando existirem bolsões de ar no sistema.

ATENÇÃO: O funcionamento a seco deve ser evitado. Se isto ocorrer, desligue imediatamente a bomba e aguarde esfriar, repita então a operação de escorva.

O sentido de rotação deve ser conforme indicado pela seta no corpo da bomba. Por exemplo: horário visto do lado do acionamento (vide fig. H).

A bomba deve ser desligada imediatamente, e os problemas corrigidos, se durante seu funcionamento ocorrerem os seguintes problemas:

- Não há descarga de líquido;
- Descarga de líquido insuficiente;
- Vibração;
- Superaquecimento do motor.

7. Manutenção

Esta bomba não necessita nenhuma manutenção em particular, desde que sejam seguidas as seguintes orientações:

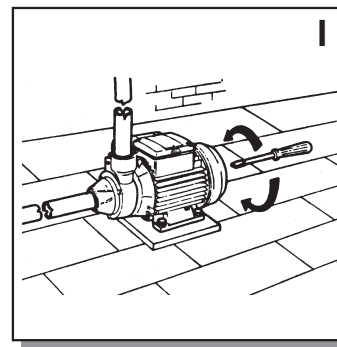
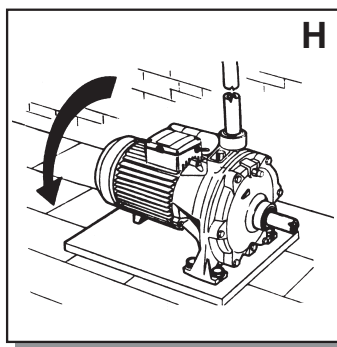
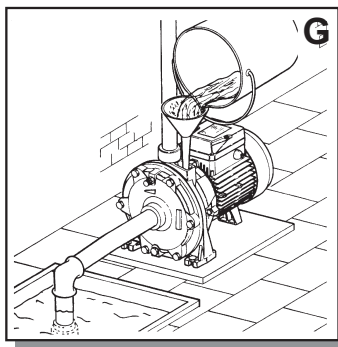
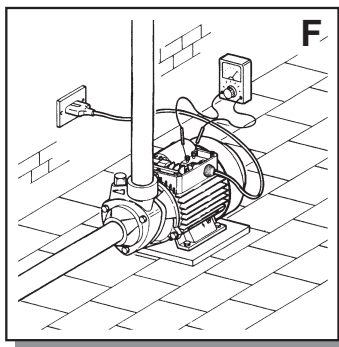
- Drenar totalmente a bomba em caso de temperaturas baixas que possam causar o congelamento do produto bombeado.
- Verificar periodicamente a válvula de pé e o crivo, caso existam na tubulação.
- Se a bomba não for operada por um longo período, é recomendável que a mesma seja lavada com água limpa e drenada antes de armazená-la em local seco.
- Se a bomba travar após muito tempo parada, usar uma chave de fenda para girá-la manualmente através da fenda existente na ponta do eixo do lado do acionador (vide fig. I).

Caso não seja possível destravá-la com a chave de fenda conforme descrito acima, será necessário desmontá-la totalmente.

Assegure-se que o motor esteja desconectado da rede elétrica. Remova os parafusos do corpo e retire o rotor.

Normalmente a montagem é operação inversa da desmontagem.

PROBLEMAS OPERACIONAIS	CAUSAS PROVÁVEIS	SOLUÇÕES POSSÍVEIS
A bomba não bombeia	<ul style="list-style-type: none">Bomba não escorvadaBaixa rotaçãoEntrada de ar na tubulação de sucçãoRotor bloqueadoSentido de rotação erradoAltura de sucção excessivaCrivo ou válvula de pé entupido	<ul style="list-style-type: none">É necessário escorvar a bomba novamenteVeja o item 5Verifique a vedação do tubo de aspiraçãoVeja o item 7Veja o item 6Aproxime a bomba ao nível de sucçãoLimpe o crivo ou a válvula de pé
Baixa Vazão	<ul style="list-style-type: none">Entrada de ar na tubulação de sucçãoBaixa rotaçãoOscilação de tensão ou frequênciaAltura de sucção maior que a especificadaCorpo ou rotor danificadoPressão de recalque muito altaCrivo ou válvula de pé parcialmente entupido	<ul style="list-style-type: none">Certifique-se de que a válvula de pé está mergulhada por pelo menos 60 cm.Veja o item 5Veja o item 5Aproxime a bomba ao nível de sucçãoVeja o item 7Limpe o crivo ou a válvula de pé e, se necessário, a tubulação de sucçãoDesmonte a bomba e limpe com cuidado o corpo da bomba e o rotor
Motor não parte	<ul style="list-style-type: none">Tensão ou frequência erradaMotor ou bomba travado	<ul style="list-style-type: none">Veja o item 5Veja o item 7
Perdas na sucção	<ul style="list-style-type: none">Tubulação de sucção com vazamentosLíquido bombeado contendo arEntrada de ar na tubulação de sucçãoAltura de sucção acima da especificada	<ul style="list-style-type: none">Verifique a vedação do tubo de aspiraçãoAproxime a bomba ao nível de sucção e preferivelmente instale a bomba afogadaCertifique-se de que a válvula de pé está mergulhada por pelo menos 60 cm.Aproxime a bomba ao nível de sucção
Intervenção da proteção	<ul style="list-style-type: none">Superaquecimento do motorRotor bloqueado	<ul style="list-style-type: none">Verifique a voltagem e a ventilaçãoVeja o item 7



A KSB reserva-se o direito de alterar, sem aviso prévio, as informações contidas neste folheto.

KSB BOMBAS HIDRÁULICAS S. A.

Rua José Rabelo Portella, 400 - Várzea Paulista/SP - CEP 13220-540

Tel. (11) 4596-8500 - Fax (11) 4596-8747 - Linha Direta Housing KSB 0800 55-9500

E-mail: housing@ksb.com.br



INFORMAÇÕES ADICIONAIS

DADOS DE OPERAÇÃO:

	BOMBA MODELO	
	KSB HYDROBLOC P 500 / P 1000	KSB HYDROBLOC C 700 / C 1010
VAZÕES	até 45 l/min.	até 290 l/min.
	até 2,7 m³/h	até 17,4 m³/h
ELEVAÇÕES	até 70 m	até 19,5 m
ALTURA MÁXIMA DE SUCÇÃO	7 m	7 m
ALTURA MÁXIMA DE ESCORVA	--	--
MOTOR (Monofásico) - 60 Hz	110 V ou 220 V	110 V / 220 V
(Trifásico) - 60 Hz	220 / 380 V	220 / 380 V
TEMPERATURA MÁXIMA DO LÍQUIDO	80 °C	80 °C
TEMPERATURA MÁXIMA DO AMBIENTE	40 °C	40 °C

DADOS DO MOTOR:

Frequência: 60 Hz

	BOMBA MODELO					
	P 500	P 1000	C 700	C 1010		
GRAU DE PROTEÇÃO	IP 44	IP 44	IP 44	IP 44		
CLASSE DE ISOLAÇÃO	B	B	B	B		
MONOFÁSICO	110 V	CORRENTE (A)	5,5	10,4	9,8	11,5
	220 V	CORRENTE (A)	2,8	5,2	4,9	5,7
TRIFÁSICO	220 V	CORRENTE (A)	2,25	3,8	3,3	4,2
	380 V	CORRENTE (A)	1,3	2,2	1,9	2,4

GARANTIA



CARTÃO DE GARANTIA

A KSB Bombas Hidráulicas S. A. garante este produto nas condições expressas no "Termo de Garantia" anexo.

Nome: _____

End.: _____

Cidade: _____ Estado: _____

N. Fiscal: _____ Data: _____

PRODUTO

Modelo: _____

Série: _____

Carimbo e assinatura do revendedor

Cartão do Cliente

CARTÃO DE GARANTIA

A KSB Bombas Hidráulicas S. A. garante este produto nas condições expressas no "Termo de Garantia" anexo.

Nome: _____

End.: _____

Cidade: _____ Estado: _____

N. Fiscal: _____ Data: _____

PRODUTO

Modelo: _____

Série: _____

Carimbo e assinatura do revendedor

Revendedor

CARTÃO DE GARANTIA

A KSB Bombas Hidráulicas S. A. garante este produto nas condições expressas no "Termo de Garantia" anexo.

Nome: _____

End.: _____

Cidade: _____ Estado: _____

N. Fiscal: _____ Data: _____

PRODUTO

Modelo: _____

Série: _____

Carimbo e assinatura do revendedor

Fabricante

TERMO DE GARANTIA

O presente "Termo de Garantia" aplica-se a todos equipamentos da Linha **HYDROBLOC** fabricados pela **KSB Bombas Hidráulicas S. A.**

- Os equipamentos fabricados pela KSB serão garantidos contra defeitos de materiais de fabricação pelo prazo de 12 (doze) meses a contar da data de sua efetiva aquisição pelo primeiro usuário.
- Selo e Cartão de Garantia:
Destaque o selo de garantia que você encontrará fixado na carcaça da bomba e cole-o no corpo de sua Nota Fiscal, guardando-o, juntamente com o cartão devidamente preenchido.



Selo de Garantia

Caso haja necessidade do uso da garantia, apresente no Revendedor KSB a Nota Fiscal de compra com o devido selo de garantia acompanhado de seu cartão de garantia.

- Correrão por conta do comprador as despesas de transporte e seguro do material defeituoso até o Revendedor KSB.

- Para equipamentos e componentes fabricados por terceiros, a garantia KSB ou do Revendedor KSB, limita-se a dos respectivos fabricantes, que será transferida integralmente ao comprador.
- Todo Material substituído a título de garantia passa a ser de propriedade da KSB.
- A substituição a título de garantia não prorroga o prazo original.
- Não serão cobertos por garantia:
 - Condições de operação diferentes das negociadas.
 - Desgaste normal decorrente do uso provocado por abrasão, erosão ou corrosão.
 - Mau uso, emprego indevido, armazenagem inadequada, montagem ou operação fora do que recomenda a boa técnica.
 - Danos provocados por golpe de ariete, cavitações, intempéries, bem como de vibrações e tensões mecânicas oriundas do sistema, de outras máquinas ou equipamentos.
 - Instalação dos equipamentos em terrenos com fundações não apropriadas.
 - Se o equipamento tiver sofrido reparo ou alteração fora das oficinas KSB ou do Revendedor KSB ou respectivo fornecedor.
 - A não observação das recomendações contidas no Folheto de Uso e Manutenção.
 - A responsabilidade da KSB limita-se a substituição do fluxostato com defeito de fabricação e não inclui perdas por interrupção de processo produtivo ou outros.

REDE NACIONAL DE DISTRIBUIÇÃO AUTORIZADA E ASSISTÊNCIA TÉCNICA

VILA VELHA - ES
BOMBESA EQUIP. HIDR. LTDA.
Av. Carlos Lindemberg, 3125
CEP 29110-000 - Vila Velha
Fone: (27) 3139-9266
Fax: (27) 3139-9265
bombesa@bombesa.com.br

GOIÂNIA - GO
HIDRODINÂMICA COM. TÊC. LTDA.
Av. Vereador José Monteiro, 2388
CEP 74650-300 - Goiânia
Fone: (62) 4005-4666
Fax: (62) 4005-4660
hdnventas@hdbombas.com.br

BELO HORIZONTE - MG
HIDROTÉCNICA LTDA.
Rua Domingos Vieira, 587 - Sta Efigênia
Salas 1805/07/09/11
CEP 30410-580 - Belo Horizonte
Fone: (31) 3295-2144
Fax: (31) 3295-4011
hidroventas@hidrotecnicaltda.com.br

CAMPO GRANDE - MS
AMADOSAN TUBOS E CON. LTDA.
R. Gal. Paulo Xavier, 4665
Gleba D-3 / Fundos - Tiradentes
CEP 79040-670 - Campo Grande
Fone: (67) 3348-1881
Fax: (67) 3348-1856
sidnei@vtubos.com.br

CURITIBA - PR
C. O. MUELLER COMÉRCIO DE
MOTORES E BOMBAS LTDA.
Av. Marechal Floriano Peixoto, 5491
CEP 81610-000 - Curitiba
Fone: (41) 3376-1825
Fax: (41) 3276-1064
ksb.apoio@comueller.com.br

MARINGÁ - PR
C. O. MUELLER COMÉRCIO DE
MOTORES E BOMBAS LTDA.
Avenida Maúa, 2543
CEP 87050-020 - Maringá
Fone: (44) 3226-5446
Fax: (44) 3226-5446
ventas.maringa@comueller.com.br

NITERÓI - RJ
BRAUMAT EQUIP. HIDR. LTDA.
Est. Francisco da Cruz Nunes, 495
CEP 24310-340 - Niterói
Fone: (21) 2616-1146/3124
Fax: (21) 2616-3124
bombas@braumat.com.br

PORTO ALEGRE - RS
MAQUIMOTOR SOC. TÊC. LTDA.
Av. Sertório, 5.500 - Jardim Lindóia
CEP 91050-370 - Porto Alegre
Fone: (51) 2121-5500
Fax: (51) 2121-5501
maquimotor@maquimotor.com.br

BLUMENAU - SC
N. B. FALCE & CIA. LTDA.
Rua 2 de Setembro, 605
CEP 89052-000 - Blumenau
Fone: (47) 323-9800
Fax: (47) 323-9801
nbfalce@nbfalce.com.br

CAMPINAS - SP
VANGUARDA COML. HIDRO
ELÉTRICA LTDA.
Av. Papa Paulo XI, 170
CEP 13030-000 - Campinas
Fone: (19) 3778-3633
Fax: (19) 3778-3630
vanguardafilial@mpc.com.br

PIRACICABA - SP
PRÓ-INT REP. E COM. LTDA.
Av. 31 de Março, 1.735
CEP 13424-305 - Piracicaba
Fone: (19) 3434-2544
Fax: (19) 3433-1669
print@print.com.br

RIBEIRÃO PRETO - SP
ZEPPONNI
Av. Presidente Kennedy, 2676
CEP 114092-220 - Ribeirão Preto
Fone: (16) 2102-0300
Fax: (16) 2102-0300
zepponi@zepponi.com.br

SÃO JOSÉ DO RIO PRETO - SP
SIGNARTEC COML. TÊC. LTDA.
Av. Nossa Senhora da Paz, 1.455
CEP 15055-500 - S. J. do Rio Preto
Fone: (17) 3215-9555
Fax: (17) 3215-9550
ventas@signartec.com.br

SÃO PAULO - SP
WATERTEC BOMBAS E
MOTORES LTDA.
Rua Brasileira, 255 - Itapegica
CEP 07043-010 - Guarulhos
Fone: (11) 6421-9001
Fax: (11) 6421-7172
watertec@watertec.com.br

SÃO PAULO - SP
ELÉTRO BUSCARIOLI LTDA.
Rua São Leopoldo, 243/269 - Belém
CEP 03055-000 - São Paulo
Fone: (11) 6618-3611
Fax: (11) 6692-3873
buscarioli@uol.com.br

SOROCABA - SP
BOMBAS PAULO DE SOROCABA
Rua Pe. Luiz, 436
CEP 18035-011 - Sorocaba
Fone: (15) 3231-5613 / 3233-9755
Fax: (15) 3233-2332
bombas paulo@uol.com.br



PARA REVENDEDORES E/OU ASSISTENTES TÉCNICOS MAIS PRÓXIMOS DE SUA CIDADE CONSULTE NOSSOS DISTRIBUIDORES AUTORIZADOS OU A KSB.

REMETER ESTE CARTÃO PARA



KSB BOMBAS HIDRÁULICAS S. A
Rua José Rabelo Portella, 400
Caixa Postal 06
Tel.: 4596-8500 - Fax.: 4596-8747
13220-540 - Várzea Paulista
São Paulo - Brasil

Sr. Revendedor:
Favor remeter este cartão para a fábrica

CONTROLE DO REVENDEDOR



KSB BOMBAS HIDRÁULICAS S. A
Rua José Rabelo Portella, 400
Caixa Postal 06
Tel.: 4596-8500 - Fax.: 4596-8747
13220-540 - Várzea Paulista
São Paulo - Brasil

Sr. Revendedor:
Guarde este cartão para seu controle

CARTÃO DO CLIENTE



KSB BOMBAS HIDRÁULICAS S. A
Rua José Rabelo Portella, 400
Caixa Postal 06
Tel.: 4596-8500 - Fax.: 4596-8747
13220-540 - Várzea Paulista
São Paulo - Brasil

Prezado Cliente,

Guarde este cartão, faz parte de sua garantia.